

# Planung von Telefon-Sprachqualität: Unterschiedliche Modellansätze

Sebastian Möller und Alexander Raake, Institut für Kommunikationsakustik, Ruhr-Universität Bochum, moeller, raake@ika.ruhr-uni-bochum.de

## Einleitung

Für die Planung, den Aufbau und den Betrieb von Telekommunikations-Netzwerken ist es wichtig, eine möglichst genaue Abschätzung der von den Kunden erfahrbaren Sprachqualität auf Basis instrumentell messbarer Parameter der Übertragungsstrecke oder von Messsignalen zu erhalten. Hierzu wurden in der Vergangenheit Modelle mit unterschiedlichen Zielsetzungen entwickelt. Im Folgenden werden die verschiedenen Modelltypen bezüglich ihrer Voraussetzungen, der Methoden und der damit aus Benutzersicht erfassten Qualitätsmerkmale analysiert. Vorschläge für sinnvolle Kombinations- und Erweiterungsmöglichkeiten werden erläutert und diskutiert.

## I. Komponenten der Dienstqualität

Die Qualität eines Telekommunikationsdienstes resultiert letztlich aus dem Zusammenspiel verschiedener Qualitäts*elemente* – die der Planer eines Netzes (zumindest teilweise) unter Kontrolle hat – und den Erwartungen des Benutzers. Die vom Benutzer erfahrbaren Qualitäts*merkmale* werden dabei nicht nur maßgeblich von den physikalischen Eigenschaften z.B. der Telefonübertragungsstrecke bestimmt, sondern auch von persönlichen Faktoren der Gesprächsteilnehmer, wie ihrer Erfahrung, Einstellung, Motivation und ihrer situationsbedingten Emotionen. Dieser Zusammenhang ist in *Abbildung 1* gezeigt.

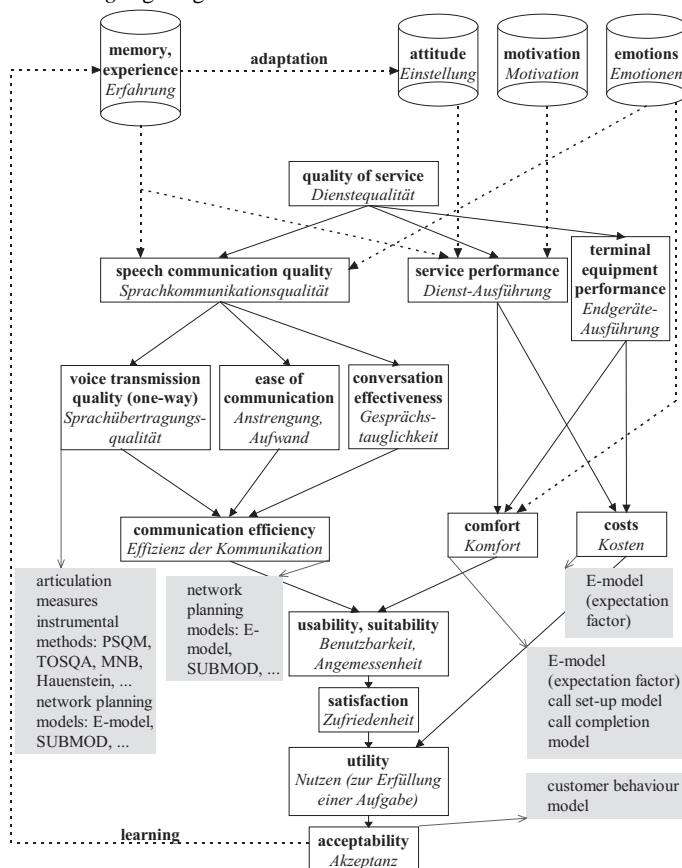


Abbildung 1: Komponenten der Dienstqualität (Möller 1999)

Nach Möller (1999) kann die Dienstqualität dabei in unterschiedliche Komponenten zerlegt werden: die Hauptkomponente der reinen Sprachkommunikationsqualität, die Dienst-Ausführung sowie die Endgeräte-Ausführung. Anhand der Darstellung werden dann zumindest drei Komponenten der Sprachkommunikationsqualität deutlich: Einweg-Sprachübertragungsqualität, die Gesprächspartner bedingte Anstrengung zu kommunizieren sowie die Gesprächstauglichkeit, die aus der technischen Ausführung der Übertragung resultiert. Diese Komponenten determinieren schliesslich die Effizienz der Kommunikation. Weitergehende Qualitätsmerkmale wie beispielsweise die Angemessenheit zur Erfüllung eines Kommunikati-

onsziels (*usability*) oder auch die erzielbare Akzeptanz lassen sich noch nicht vorhersagen, sind aber für die Planung von Telefonsprachqualität von entscheidender Bedeutung.

## II. Modellierungsansätze

Teile der Dienstqualitäts-Komponenten lassen sich mittels verschiedener Modellansätze präzisieren und somit planen. Die Modellierungsansätze können unterteilt werden in

1. Signalbasierte Vergleichsmaße
2. Netzwerksplanungsmodelle und
3. Monitoring-Modelle.

Sie lassen sich anhand der folgenden Kriterien differenzieren:

- vorhergesagte Qualitätsmerkmale
- Anwendungsbereich
- betrachtete Netzwerkkomponenten und -konfigurationen
- Eingangsparameter
- Gehalt psychoakustisch motivierten bzw. empirisch ermittelten Wissens

Die Zusammenstellung der Unterscheidungskriterien lässt bereits erkennen, dass es kein ideales, universelles Qualitätsmodell geben kann, welches alle vorhersagbaren Qualitätsmerkmale erfasst und für sämtliche vorstellbaren Netzwerkkomponenten und Netzwerkkonfigurationen anwendbar ist. In *Abbildung 1* lassen sich die von den unterschiedlichen Modellen vorhergesagten Qualitätsmerkmale ablesen. Die Modelle erlauben dabei nicht nur Vorhersagen der reinen Sprachkommunikationsqualität, sondern sollen darüber hinaus dienst- und endgeräte-bezogene Prädiktionen ermöglichen. Die oben genannten Modellansätze im Folgenden näher erläutert.

### 1. Signalbasierte Vergleichsmaße

Die signalbasierten Vergleichsmaße sind instrumentelle Verfahren, welche die Messung der (Einweg-) Sprachübertragungsqualität ermöglichen. Sie beziehen sich auf einzelne Netzwerkkomponenten, vornehmlich auf Kodier/Dekodier-Strecken. Neuere Versionen dieser instrumentellen Schätzer eignen sich dabei auch zur Qualitätsprädiktion im Falle von Übertragungsfehlern und Hintergrundgeräuschen. Ihr hauptsächliches Anwendungsfeld liegt demnach im Vergleich und in der Optimierung verschiedener Coders und Codec-Varianten. Sie verwenden einen Vergleichsalgorithmus von Ein- und Ausgangssignal der betrachteten Netzwerkkomponente, dessen prinzipielle Struktur in *Abbildung 2* exemplarisch gezeigt ist (nach Hauenstein, 1997, Typ I).

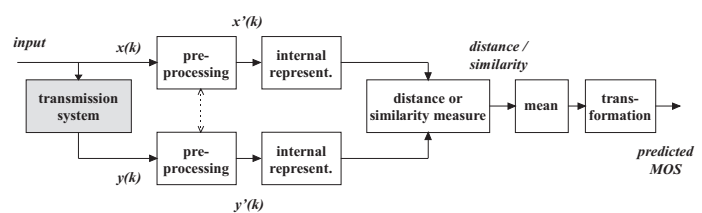


Abbildung 2: Prinzipielle Struktur der Funktionsweise signalbasierter Vergleichsmaße

Diese Vergleichsmaße basieren auf einer teilweise sehr genauen Modellierung psychoakustischer Abläufe. In Labor-Hörversuchen empirisch gewonnenes Wissen ist insbesondere bei der Umsetzung der Ähnlichkeit bzw. Abstände von Ein- und Ausgangssignalen der betrachteten Netzwerkkomponenten in Mean Opinion Scores (MOS) eingeflossen. Als Beispiele derartiger Modelle sind PSQM(+), TOSQA, PACE, PAMS und die von Hansen sowie Hauenstein entwickelten Ansätze zu nennen (ITU-T Rec. P.861, Berger 1998, Hauenstein 1997).

### 2. Netzwerksplanungsmodelle

Von allen hier vorgestellten Modellansätzen decken die Netzwerksplanungsmodelle den größten Bereich vorhersagbarer Qualitätsmerkmale ab. Sie ermöglichen sowohl Vorhersagen der (Einweg-) Sprachübertragungsqualität als auch Aussagen bezüglich der Effizienz der Kommunikation sowie in eingeschränktem Maße über Aspekte der Angemessenheit. Der Anwendungsbereich derartiger Modelle liegt in der Netzwerksplanung noch nicht bestehender Netze

unter Berücksichtigung der zu erwartenden Sprachqualität. Sie können im Falle aller an der Übertragungsstrecke Mund-Ohr beteiligten Komponenten verwendet werden. Einschränkungen bestehen derzeit allerdings noch bei der Anwendbarkeit im Falle von Übertragungsfehlern. Im Falle zeitvarianter Störungen wie Burst-Fehlern oder Clipping ist keine reliable Vorhersage möglich. Zudem umfassen die Modelle in ihrer bisherigen Fassung nur die Handapparat-Telefonie, wobei Geräte wie Freisprecher oder Hör- Sprechgarnituren nicht betrachtet werden. Die von Netzwerkplanungsmodellen betrachteten Komponenten sind in *Abbildung 3* gezeigt.

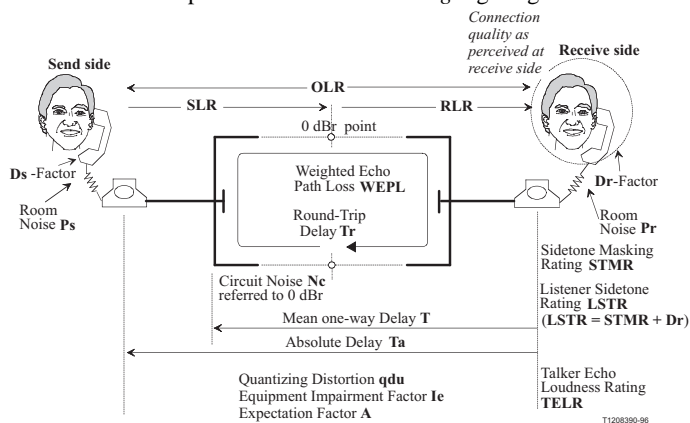


Abbildung 3: Prinzipdarstellung der Eingangsparameter von Netzwerkplanungsmodellen, nach ITU-T Rec. G.107(1998)

Als Eingangsparameter dienen die Planungsdaten von Telekommunikationsnetzen – Charakteristika der Einzelkomponenten oder größerer Abschnitte der Übertragungsstrecke – die unter Benutzung empirisch ermittelter Formeln in einen Qualitätsschätzwert umgewandelt werden. Die beiden wichtigsten Beispiele sind derzeit das sogenannte E-Modell (ITU-T Rec. G.107) und das SUBMOD-Modell (ITU-T Suppl. 3 to P-Series Rec). Als Eingangsparameter des E-Modells dienen frequenzgewichtete Einzahlwerte der Planungsdaten, wie *loudness ratings* im Falle von Übertragungsfunktionen, gewichtete Störgeräuschpegel, darüber hinaus Signallaufzeiten, Beeinträchtigungskoeffizienten verwendeter Codecs (*impairment* Faktoren) etc. Das E-Modell basiert nur in eingeschränktem Maße auf psychoakustischem Grundlagenwissen, in Form der Benutzung gewichteter Pegel (*loudness ratings*). In seiner neuesten Version wird zudem der Lombard-Effekt berücksichtigt. Die Eingangsparameter des SUBMOD-Modells sind die Betragspektren der Übertragungsfunktionen und Rauschsignale. Es ist demnach etwas stärker psychoakustisch motiviert als das E-Modell, allerdings beruhen die internen Umrechnungen beim SUBMOD-Modell auf einem der Bestimmung der *Loudness Ratings* im E-Modell ähnlichen Algorithmus. Beide Modelle basieren auf umfangreichen, in zahlreichen Hör- und Konversationstests unter Laborbedingungen gesammelten empirischen Untersuchungen, sowie langjährigen Erfahrungen bei der Planung realer, hauptsächlich analoger Netze.

### 3. Monitoring-Modelle

Die Monitoring-Modelle dienen der Überwachung und Qualitätsbeurteilung von bereits existierenden Netzen. Die durch sie erfassbaren Qualitätsmerkmale sind die gleichen, die auch durch Netzwerkplanungsmodelle prädiert werden können. Hier werden die notwendigen Eingangsgrößen allerdings in einem bestehenden Netz instrumentell gemessen, und nicht in Form von Planungswerten eingesetzt, so dass nur die messbaren Größen der Übertragungsstrecke Mund-Ohr als Eingangsparameter zur Verfügung stehen. Problematisch ist in diesem Zusammenhang, dass einzelne Parameter prinzipiell nicht genau messbar sind, wie z.B. das hochgradig nicht-lineare Verhalten von Codecs, etc., u.U. auch in Kombination mit anderen Störgrößen. Es wird unterschieden zwischen Messungen während des normalen Netzbetriebs (*non-intrusive*, INMD) und Messungen außerhalb des normalen Betriebs (*intrusive*). Bei INMD-Messungen werden die notwendigen Eingangsparameter anhand von stichprobenartig an einem bestimmten Punkt des Netzwerks aufgenommenen Signalstücken ermittelt. Bei Messungen außerhalb des normalen Netzbetriebs (*intrusive*, eingreifend) werden über einen bestimmten Netzweig Signale gesendet und empfangen, aus deren Vergleich dann die notwendigen Eingangsparameter gewonnen

werden können. Die messbaren Parameter sind beispielsweise das Ein- und Ausgangssprachsignal, die Rauschsignale, Übertragungsfunktionen, *Loudness Ratings*, Sprecher-Echo (Abschwächung und Verzögerung), das impulshaltige Rauschen, *clipping*, Unterbrechungen inkl. ihrer Verteilungen, etc. In beiden Fällen werden die ermittelten Eingangsgrößen mittels der beschriebenen Netzwerkplanungsmodelle (E-Modell oder SUBMOD) in einen Qualitätsschätzwert transformiert. Monitoring-Modelle basieren demnach in gleicher Weise wie die ihnen zu Grunde liegenden Netzwerkplanungsmodelle weitaus weniger auf psychoakustischem Grundwissen als stärker auf empirisch gewonnenen Erkenntnissen. Im Bezug auf die Messdatengenauigkeit und vor allem die Messdatentransformation sind die Modelleingangsparameter allerdings bislang noch sehr unzureichend empirisch untermauert.

## III. Zusammenfassung und Ausblick

In *Tabelle 1* sind die unterschiedlichen Eigenschaften der verschiedenen Modellansätze zusammengefasst dargestellt.

	Prädierte Qualitätsmerkmale	Anwendungsbereich	Netzwerk-kompon.	Eingangsparameter	Wissensgehalt psy./emp.
Signalbasierte Vergleichsmaße	Einweg-Übertragungsqualität	Labor	haupts. Codecs	E/A-Signale eines Teils der Übertr.-Strecke	
Netzwerkplanungsmodelle	zusätzl. kommunik. Aspekte	Planung	alle Mund-zu-Ohr (Handapp.)	Planungswerte - Einzahl - Spektren	
Monitoring-Modelle	s.o.	Monitoring	s.o.	Messwerte - intrusive - non-intrusive	s.o.

Tabelle 1: Charakteristika der unterschiedlicher Modellansätze

Gegenwärtige Bemühungen zielen auf eine Erweiterung der einzelnen Modelle auf bisher nicht erfasste Störungen. So sollen zukünftige Versionen das E-Modells auch zeitvariante Effekte berücksichtigen können und auch andere Endgeräte als Handapparate umfassen. Systeme zur INMD-Messung werden hinsichtlich ihres Messbereiches verbessert. So ist z.B. denkbar, dass mit Hilfe automatischer Klassifizierer codec-spezifische Beeinträchtigungen auch *non-intrusive* erkannt werden und dann als Modell-Eingangsparameter zur Verfügung stehen. In Zukunft kann die Zuverlässigkeit und Anwendbarkeit von Qualitätsmodellen außerdem gesteigert werden, indem die unterschiedlichen Modelle miteinander kombiniert werden. Eine Möglichkeit, die Leistungsfähigkeit von Netzplanungsmodellen wie dem E-Modell zu erhöhen, ist beispielsweise die intrusive Vermessung von Netzwerkkomponenten oder Netzweigen. Die auf diese Weise erhaltenen Planungsdaten können unter Verwendung signalbasierter Vergleichsmaße Schätzer für Beeinträchtigungswerte (für Codecs, für lineare Verzerrungen und daraus resultierende klangliche Veränderungen) liefern, die in Netzwerkplanungsmodelle einfließen. Dadurch könnten die aus einem spezifischen Modell gewonnenen Erkenntnisse als Eingangsparameter für ein anderes Modell eingesetzt werden. Es ist in unseren Augen erfolgsversprechend, nicht nur einzelne Modelle in Konkurrenz zu anderen weiterzuentwickeln, sondern die Qualität der Qualitätsmodelle durch gezielte Kombinationen bestehender Modelle zu maximieren und damit letztendlich die Qualität und die Kundenakzeptanz eines Dienstes gezielt zu beeinflussen.

### Literatur:

- Berger, J. (1998). *Instrumentelle Verfahren zur Qualitätsschätzung - Modelle auditiver Tests*, Dissertation, Christian-Albrechts-Universität, Kiel.
- Hauenstein, M. (1997). *Psychoakustisch motivierte Maße zur instrumentellen Sprachgütebeurteilung*, Dissertation, Christian-Albrechts-Universität, Kiel.
- ITU-T Rec. G.107 (1998). *The E-Modell, a Computational Model for Use in Transmission Planning*. International Telecommunication Union, CH-Geneva.
- ITU-T Rec. P.861 (1996). *Objective Quality Measurement of Telephone-Band (300-3400 Hz) Speech Codecs*, International Telecommunication Union, CH-Geneva.
- ITU-T Suppl. 3 to P-Series Rec. (1993). *Models for Predicting Transmission Quality from Objective Measurements*. International Telecommunication Union, CH-Geneva.
- Möller, S. (1999). *Assessment and Prediction of Telephone Speech Quality*, Dissertation, Institut für Kommunikationsakustik, Bochum.